

Dieser Leuchte ist beige packt:

- 1x Innensechskantschlüssel SW2 -1-
- 1x Innensechskantschlüssel SW 2,5 -10-

Technische Information

- Alle Transportsicherungen entfernen.
- Äußere flexible Leitung der Leuchte darf nicht ausgetauscht werden. Bei Beschädigung komplette Leuchte an Hersteller bzw. Fachhändler zurückschicken.

Feineinstellung der Gelenke

Zur Feineinstellung des Gelenks am Leuchtenkopf (Stellschraube -2-) und am Rohr (Stellschraube -3-) liegt ein Innensechskantschlüssel SW2 -1- bei.

Auswechseln der LED-Einheit

Leuchte spannungsfrei machen! (Netzstecker ziehen.)

- Schraube -9- mit mitgelieferten Innensechskantschlüssel SW2,5 -10- lösen und Acrylscheibe -8- abnehmen.
- LED-Platine -5- abklemmen. Dazu Lösetasten der Kabelklemmen -6- drücken und beide Kabel herausziehen.
- Rändelmutter -7- abschrauben und die defekte LED-Platine -5- herausnehmen.
- Die defekte LED-Platine -5- zur Reparatur bzw. Austausch an den Hersteller schicken.
- Neue LED-Platine -5- in umgekehrter Reihenfolge wieder einbauen. Dabei auf Polarität achten !

Funktion der LED-Leseleuchte

Das Ein- und Ausschalten bzw. die Lichtregulierung der Leuchte erfolgt durch Betätigung des Tastschalters.

Einschalten der Leuchte:

Tastschalter betätigen und bis zum Erreichen der gewünschten Lichtstärke halten.

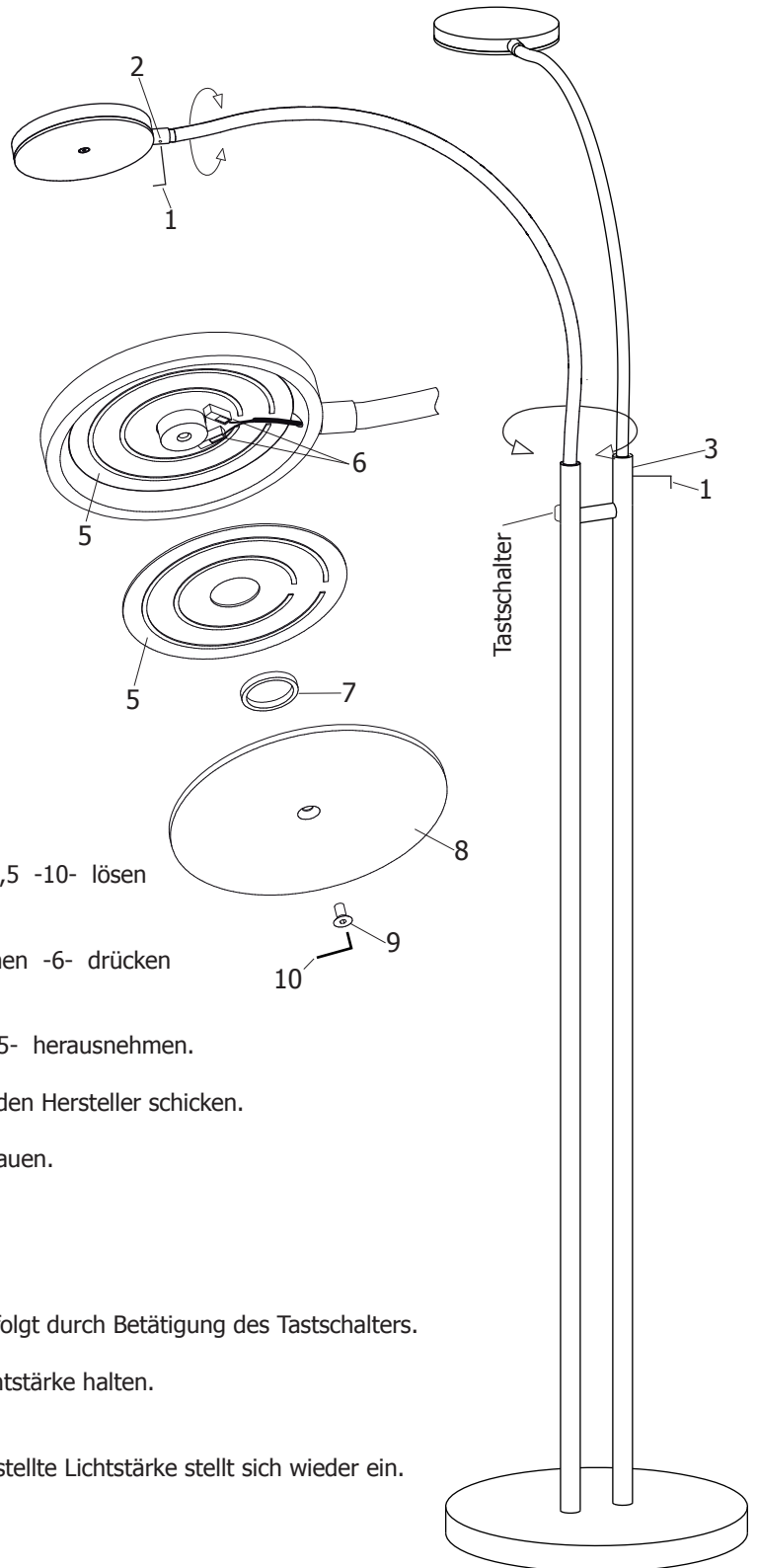
oder

Einschalten der Leuchte mit Memoryfunktion:

Tastschalter kurz betätigen. Die vor dem letzten Ausschalten eingestellte Lichtstärke stellt sich wieder ein.

Ausschalten der Leuchte:

Tastschalter kurz betätigen.



Technische Information:

Die Nichia LEDs haben eine Lichtfarbe von 2700K und einen CRI-Wert von RA >90.
Bei einer Gesamtleistung von 2x19 Watt beträgt der Lichtstrom 2x2200 Lumen = 4400 Lumen.